

МЕЖГОСУДАРСТВЕННЫЙ СТАНДАРТ**Детали трубопроводов бесшовные приварные
из углеродистой и низколегированной стали****ТРОЙНИКИ****Конструкция****МЕЖГОСУДАРСТВЕННЫЙ СОВЕТ
ПО СТАНДАРТИЗАЦИИ, МЕТРОЛОГИИ И СЕРТИФИКАЦИИ
Минск**

Предисловие

1. РАЗРАБОТАН ОАО «Корпорация МОНТАЖСПЕЦСТРОЙ»

ВНЕСЕН Государственным комитетом Российской Федерации по стандартизации и метрологии

2. ПРИНЯТ Межгосударственным Советом по стандартизации, метрологии и сертификации (протокол № 20 от 1 ноября 2001 г.).

За принятие проголосовали:

Наименование государства	Наименование
Азербайджанская Республика	Азгосстандарт
Республика Армения	Армгосстандарт
Республика Беларусь	Госстандарт Республики Беларусь
Грузия	Грузстандарт
Республика Казахстан	Госстандарт Республики Казахстан
Кыргызская Республика	Кыргызстандарт
Республика Молдова	Молдовастандарт
Российская Федерация	Госстандарт России
Республика Таджикистан	Таджикстандарт
Туркменистан	Главгосслужба «Туркменстандартлары»
Республика Узбекистан	Узгосстандарт
Украина	Госстандарт Украины

3. Стандарт соответствует ИСО 3419-81 «Фитинги из легированной и нелегированной стали приварные встык» в части конструкции тройников

4. Постановлением Государственного комитета Российской Федерации по стандартизации и метрологии от 27 мая 2002 г. № 205-ст межгосударственный стандарт ГОСТ 17376-2001 (ИСО 3419-81) введен в действие непосредственно в качестве государственного стандарта Российской Федерации с 1 января 2003 г.

5. ВЗАМЕН ГОСТ 17376-83

МЕЖГОСУДАРСТВЕННЫЙ СТАНДАРТ**Детали трубопроводов бесшовные приварные из углеродистой
и низколегированной стали****ТРОЙНИКИ****Конструкция**

Carbon and low-alloy steel butt-welding fittings. Tees. Design

1. Область применения

Настоящий стандарт распространяется на бесшовные приварные равнопроходные и переходные тройники из углеродистой и низколегированной стали.

Область применения тройников - в соответствии с разделом 1 [ГОСТ 17380](#).

Требования пункта [4.1](#) и [раздела 5](#) являются обязательными, остальные требования - рекомендательными.

2. Нормативные ссылки

В настоящем стандарте использована ссылка на [ГОСТ 17380-2001](#) (ИСО 3419-81). Детали трубопроводов бесшовные приварные из углеродистой и низколегированной стали. Общие технические условия.

(Измененная редакция. [Изм. № 1](#))

3. Определения, обозначения и сокращения

Термины, их определения, обозначения и сокращения - по [ГОСТ 17380](#).

4. Конструкция и размеры

4.1. Конструкция и размеры тройников должны соответствовать указанным на [рисунке 1](#) и в [таблицах 1](#) и [2](#).

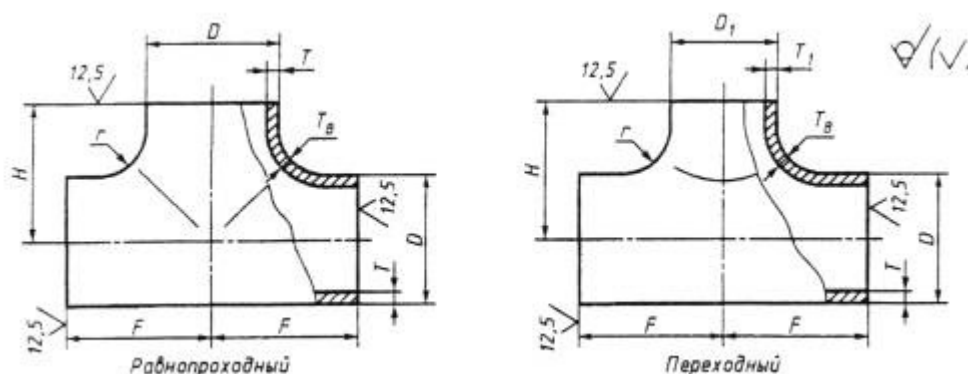


Рисунок 1

Таблица 1 - Тройники исполнения 1

							Размеры в миллиметрах				
DN	D	T	D ₁	T ₁	F	H	Масса, кг				
15	21,3	2,0	21,3	2,0	25	25	0,19				
		3,2		3,2			0,30				
		4,0		4,0			0,38				
20	26,9	2,0	21,3	2,0	29	29	0,26				
		3,2		3,2			0,42				
		4,0		4,0			0,52				
		2,0	26,9	2,0			29	29	0,23		
		3,2		3,2					0,37		
		4,0		4,0					0,46		
25	33,7	2,3	21,3	2,0	38	38	0,25				
		3,2		3,2			0,35				
		4,5		4,0			0,40				
		2,3	26,9	2,0			38	38	0,25		
		3,2		3,2					0,35		
		4,5		4,0					0,40		
		2,3	33,7	2,3					38	38	0,40
		3,2		3,2							0,64
		4,5		4,5							0,80
		2,6	21,3	2,0							0,79
		3,6		3,2							1,10

32	42,4	5,0		4,0	48	48	1,50
		2,6		2,0			0,79
		3,6	26,9	3,2			1,10
		5,0		4,0			1,50
		2,6		2,3			0,79
		3,6	33,7	3,2			1,10
		5,0		4,0			1,50
		2,6		2,6			0,79
		3,6	42,4	3,6			1,10
5,0		5,0	1,50				
40	48,3	2,6		2,0	57	57	1,00
		3,6	26,9	3,2			1,40
		5,0		4,0			2,00
		2,6		2,3			1,00
		3,6	33,7	3,2			1,40
		5,0		4,5			2,00
		2,6		2,6			1,00
		3,6	42,4	3,6			1,40
		5,0		5,0			2,00
		2,6		2,6			1,00
		3,6	48,3	3,6			1,40
		5,0		5,0			2,00
50	60,3	2,9		2,9	64	51	1,60
		4,0	33,7	4,0			2,20
		5,6		5,6			3,00
		2,9		2,6			1,60
		4,0	42,4	3,6			2,20
		5,6		5,0			3,00
		2,9		2,6			1,60
		4,0	48,3	3,6			2,20
		5,6		5,0			3,00
		2,9		2,3			1,60
		4,0	60,3	3,2			2,20
		5,6		4,5			3,00
65	76,1	2,9		2,6	76	64	3,20
		5,0	42,4	3,6			5,50
		7,1		5,0			7,90
		2,9		2,9			3,20
		5,0	48,3	4,0			5,50
		7,1		5,6			7,90
		2,9		2,6			3,20
		5,0	60,3	3,6			5,50
		7,1		5,0			7,90
		2,9		2,9			3,20
		5,0	76,1	5,0			5,50
		7,1		7,1			7,90
80	88,9	3,2		2,9	86	73	2,20
		5,6	48,3	4,0			4,00
		8,0		5,6			5,50
		3,2		2,9			2,20
		5,6	60,3	4,0			4,00
		8,0		5,6			5,50
		3,2		2,9			2,50
		5,6	76,1	5,0			4,50
		8,0		7,1			6,20
		3,2		3,2			2,50
		5,6	88,9	5,6			4,50
		8,0		8,0			6,20
		3,6		2,7		89	3,80
		6,3	60,3	4,0			6,70
		8,8		5,6			10,00
		3,6		2,9			4,50
		6,3	76,1	5,0			7,80
		8,8		7,1			10,00

100	114,3	3,6	88,9	3,2	105	98	4,50
		6,3		5,6			7,80
		8,8		8,0			10,00
		3,6	114,3	3,6	105	105	4,50
		6,3		6,3			7,80
		8,8		8,8			10,00
125	139,7	4,0	76,1	2,9	124	108	3,40
		6,3		5,0			5,30
		10,0	7,1	16,00			
		4,0	88,9	3,2		111	3,40
6,3	5,6	5,30					
		10,0		8,0			16,00
		4,0	114,3	3,6	124	117	3,40
		6,3		6,3			5,30
		10,0		8,8			16,00
		4,0	139,7	4,0	124	124	3,40
		6,3		6,3			5,30
		10,0		10,0			16,00
150	168,3	4,5	88,9	3,2	143	124	9,40
		7,1		5,6			16,00
		11,0	8,0	24,00			
		4,5	114,3	3,6		130	9,40
7,1	6,3	16,00					
		11,0		8,8			24,00
		4,5	139,7	4,0	143	137	9,40
		7,1		6,3			16,00
		11,0		10,0			24,00
		4,5	168,3	4,5	143	143	9,40
		7,1		7,1			16,00
		11,0		11,0			24,00
200	219,1	6,3	114,3	3,6	178	156	16,00
		8,0		6,3			20,00
		12,5	8,8	43,00			
		6,3	139,7	4,0		162	16,00
8,0	6,3	20,00					
		12,5		10,0			43,00
		6,3	168,3	4,5	178	168	16,00
		8,0		7,1			20,00
		12,5		11,0			43,00
		6,3	219,1	6,3	178	178	23,00
		8,0		8,0			29,00
		12,5		12,5			44,00
250	273,0	6,3	139,7	4,0	216	191	33,0
		10,0		6,3			52,0
		6,3	168,3	4,5		194	33,0
		10,0		7,1			52,0
		6,3	219,1	6,3	203	33,0	
		10,0		7,1		52,0	
		6,3	273,0	6,3	216	33,0	
		10,0		10,0		52,0	
300	323,9	7,1	168,3	4,5	254	219	47,00
		10,0		7,1			66,00
		7,1	219,0	6,3		229	47,00
		10,0		8,0			66,00
		7,1	273,0	6,3	241	47,00	
		10,0		8,0		66,00	
		7,1	323,9	7,1	254	54,00	
		10,0		10,0		77,00	
350	355,6	8,0	219,1	6,3	279	248	-
		11,0		8,0			
		8,0	273,0	6,3		257	
11,0	10,0						
		8,0	323,9	7,1	270		
		11,0		10,0			

		8,0 11,0	355,6	8,0 11,0		279	68,00 94,00	
400	406,4	8,8 12,5	273,0	6,3 10,0	305	283	-	
		8,8 12,5	323,9	7,1 10,0		295		
		8,8 12,5	355,6	8,0 10,0		305	-	
		8,8 12,5	406,4	8,8 12,5				305
450	457,0	10,0	323,9	7,1	343	321	-	
			355,6	8,0		330		
			355,6	11,0				
			406,4	8,8		343		
500	508,0	11,0	457,0	10,0	381	356	-	
			508,0	11,0		368		
			406,4	8,8		381		
			457,0	10,0		406		
600	610,0	12,5	508,0	11,0	432	419	-	
			610,0	12,5		432		
			711,0			521		521
			813,0			597		597
900	914,0	-	914,0	-		673	673	
1000	1016,0		1016,0			749	749	

Примечание - Масса приведена для справок.

Таблица 2 - Тройники исполнения 2

Размеры в миллиметрах

DN	D	T	D ₁	T ₁	F	H	г, не менее	Масса, кг
40	45	2,5	-	-	40	40	5	0,3
		4,0						0,4
		5,0						0,4
50	57	3,0	45	2,5	50	45		0,4
		4,0		3,0				0,6
		5,0		4,0				0,7
		3,0	-	-				0,4
		4,0						0,6
		5,0						0,7
65	76	3,5	45	2,5	65	60	0,8	
		6,0		4,0			1,4	
		7,0		5,0			1,6	
		3,5	57	3,0			0,8	
		6,0		5,0			1,4	
		7,0		5,5			1,6	
		3,5	-	-			0,8	
		6,0					1,4	
		7,0					1,6	
80	89	3,5	57	3,0	80	70	1,5	
		6,0		4,0			2,0	
		8,0		5,5			2,7	
		3,5	76	3,5			1,5	
		6,0		6,0			2,0	
		8,0		7,0			2,7	
		3,5	-	-			1,5	
		6,0					2,0	
		8,0					2,7	
		4,0		3,5			2,2	
		6,0		5,0			3,3	

100	108	8,0	76	6,0	100	80	5	4,5
		9,0		7,0				4,9
		4,0	89	4,0				2,2
		6,0		6,0				3,3
		8,0		8,0				4,5
9,0	8,0	4,9						
4,0	-	-	2,2					
6,0			3,3					
8,0			4,5					
9,0			4,9					
125	133	4,0	89	3,5	110	95	6	2,9
		6,0		5,0				4,1
		8,0		6,0				5,9
		10,0		8,0				6,8
		12,0		9,0				8,0
		4,0	108	4,0				2,9
		6,0		5,0				4,1
		8,0		6,0				5,9
		10,0		9,0				6,8
12,0	10,0	8,0						
4,0	-	-	2,9					
6,0			4,1					
8,0			5,9					
10,0			6,8					
12,0			8,0					
150	159	4,5	108	4,0	130	110	8	4,8
		6,0		5,0				6,6
		8,0		6,0				9,0
		10,0		9,0				10,1
		12,0		10,0				12,2
		4,5	133	4,0				4,8
		6,0		5,0				6,6
		8,0		6,0				9,0
		10,0		10,0				10,1
12,0	12,0	12,2						
4,5	-	-	4,8					
6,0			6,6					
8,0			9,0					
10,0			10,1					
12,0			12,2					
200	219	6,0	133	5,0	160	140	10	10,2
		8,0		6,0				13,8
		10,0		8,0				16,8
		12,0		10,0				19,9
		16,0		16,0				26,6
		6,0	159	6,0				10,2
		8,0		6,0				13,8
		10,0		8,0				16,8
		12,0		11,0				19,9
16,0	12,0	26,6						
6,0	-	-	10,2					
8,0			13,8					
10,0			16,8					
12,0			19,9					
16,0			26,6					
250	273	7,0	159	4,5	190	175	12	18,4
		10,0		6,0				26,0
		12,0		8,0				31,2
		16,0		11,0				41,6
		18,0		12,0				46,8
7,0	219	6,0	18,4					
10,0		8,0	26,0					
12,0		10,0	31,2					
16,0		12,0	41,6					

		18,0		16,0				46,8
		7,0						18,4
		10,0						26,0
		12,0	-	-				31,2
		16,0						41,6
		18,0						46,8
300	325	8,0		6,0	220	200	15	27,4
		10,0		8,0				34,2
		12,0	219	10,0				41,1
		16,0		12,0				54,8
		22,0		16,0				75,3
		8,0		7,0				27,4
		10,0		10,0				34,2
		12,0	273	12,0				41,1
		16,0		16,0				54,8
22,0		18,0	75,3					
		8,0						27,4
		10,0						34,2
		12,0	-	-				41,1
		16,0						54,8
		22,0						75,3
350	377	10,0		7,0	240	225	15	46,0
		12,0		10,0				55,2
		16,0	273	12,0				73,6
		20,0		16,0				92,0
		10,0		8,0				46,0
		12,0		10,0				55,2
		16,0	325	16,0				73,6
		20,0		18,0				92,0
		10,0						46,0
12,0			55,2					
16,0	-	-	73,6					
20,0			92,0					
400	426	10,0		8,0	270	250	18	55,5
		12,0		10,0				66,6
		16,0	325	12,0				88,8
		18,0		16,0				100,0
		10,0		10,0				55,5
		12,0		12,0				66,6
		16,0	377	16,0				88,8
		18,0		18,0				100,0
		10,0						55,5
12,0			66,6					
16,0	-	-	88,8					
18,0			100,0					
15	20	2,0			25	15		0,2
		3,0	-	-				0,2
		4,0						0,3
20	25	2,0		2,0	29	20	3	0,3
		3,0	20	3,0				0,3
		4,0		4,0				0,4
		2,0						0,3
		3,0	-	-				0,3
		4,0						0,4
25	32	2,0		2,0	38	25		0,3
		3,0	20	3,0				0,4
		4,0		4,0				0,4
		2,0		2,0				0,3
		3,0	25	3,0				0,4
		4,0		4,0				0,4
2,0			0,3					
3,0	-	-	0,4					
4,0			0,4					
32	38	2,0		2,0	32	32	4	0,3

		3,0	20	3,0				0,4
		4,0		4,0				0,4
		2,0		2,0				0,3
		3,0	25	3,0				0,4
		4,0		4,0				0,4
		2,0		2,0				0,3
		3,0	32	3,0				0,4
		4,0		4,0				0,4
		2,0						0,3
		3,0	-	-				0,4
		4,0						0,4
100	114	4,0		4,0				3,0
		5,0	76	5,0				3,7
		6,0		6,0				4,4
		9,0		7,0				6,5
		4,0		4,0				3,0
		5,0	89	5,0	100	90	5	3,7
		6,0		6,0				4,4
		9,0		8,0				6,5
		4,0		4,0				3,0
		5,0	-	5,0				3,7
		6,0		6,0				4,4
		9,0		9,0				6,5

Примечания

1. Масса приведена для справок.
2. Масса соответствует тройникам, изготовляемым из труб с размерами D и T гидроштампкой. При изготовлении другими способами и (или) из других заготовок массу устанавливает изготовитель.

(Измененная редакция. Изм. № 1)

Примеры условных обозначений:

- переходного тройника исполнения 1, $D = 60,3$ мм, $T = 2,9$ мм, $D_1 = 48,3$ мм, $T_1 = 2,6$ мм из стали марки TS9:

Тройник 1-60,3 × 2,9-48,3 × 2,6-TS9 ГОСТ 17376-2001

- равнопроходного тройника исполнения 2, $D = 76$ мм, $T = 7,0$ мм из стали марки 20:

Тройник 76 × 7 ГОСТ 17376-2001

- то же, с $T_B = 10$ мм, из стали 09Г2С для трубопроводов, подконтрольных органам надзора:

Тройник П 76 × 7/10-09Г2С ГОСТ 17376-2001

4.2. По согласованию между потребителем (заказчиком) и изготовителем допускается изготавливать тройники других размеров.

4.3. Допускается изготовление тройников с увеличенной толщиной стенки T_B в зоне сопряжения магистрали и ответвления и других неторцевых сечений.

5. Технические условия

Технические условия - по [ГОСТ 17380](#).